



**Руководство по
эксплуатации**

VT H4



**Вращающийся стол
для запечатывания**

Функции, эксплуатация и обслуживание



1 Технические данные и описание действия

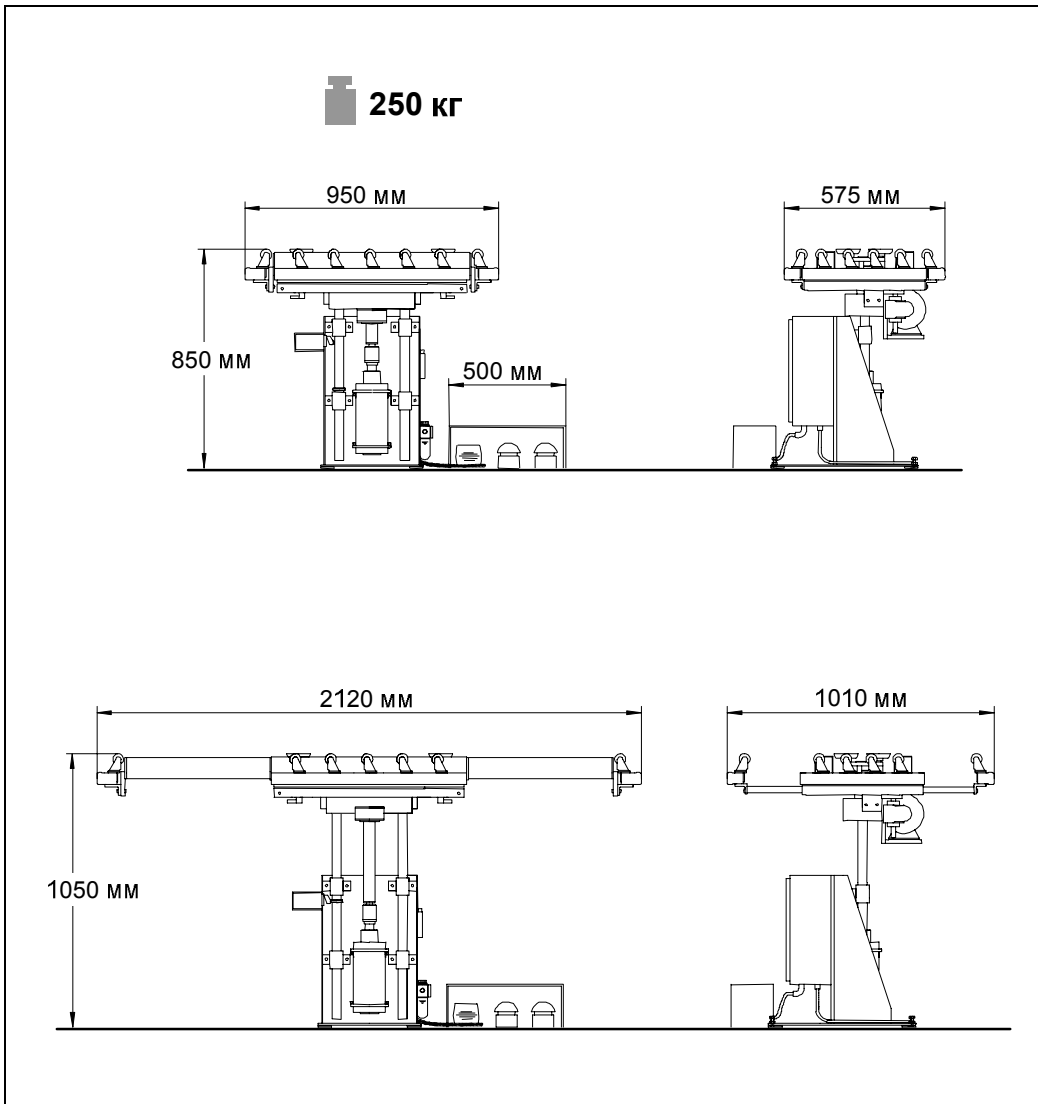
1.1 Технические данные

Поверхность стола, мин.....	= 720 x 380 мм
Поверхность стола, макс.	= 2000 x 900 мм
Максимальный вес листа стекла (центрально)	= 150 кг
Максимальная нагрузка на поворотный ролик	= 25 кг
Число оборотов плиты стола	= 0 6,5 об/мин
Рабочая высота 1 (НА1)	= 850 мм
Рабочая высота 2 (НА2)	= 1050 мм
Потребление воздуха, подъёмный цилиндр	= 4 литра / ход
потребление воздуха на устройство присасывания	= 10 л/мин = 0,6 м3/час
Удерживающая сила на устройство присасывания (при 5 бар)	= 100 Н
Диаметр, присасывающее устройство	= 100 мм
Рабочее давление пневматики	= 5 бар
Электрическая установленная мощность	= 300 Ватт
Обрабатываемые листы стекла  следующая страница	
Размеры и вес машины:  страница 1-6	



1.3 Размеры и вес

1



Главные размеры и вес