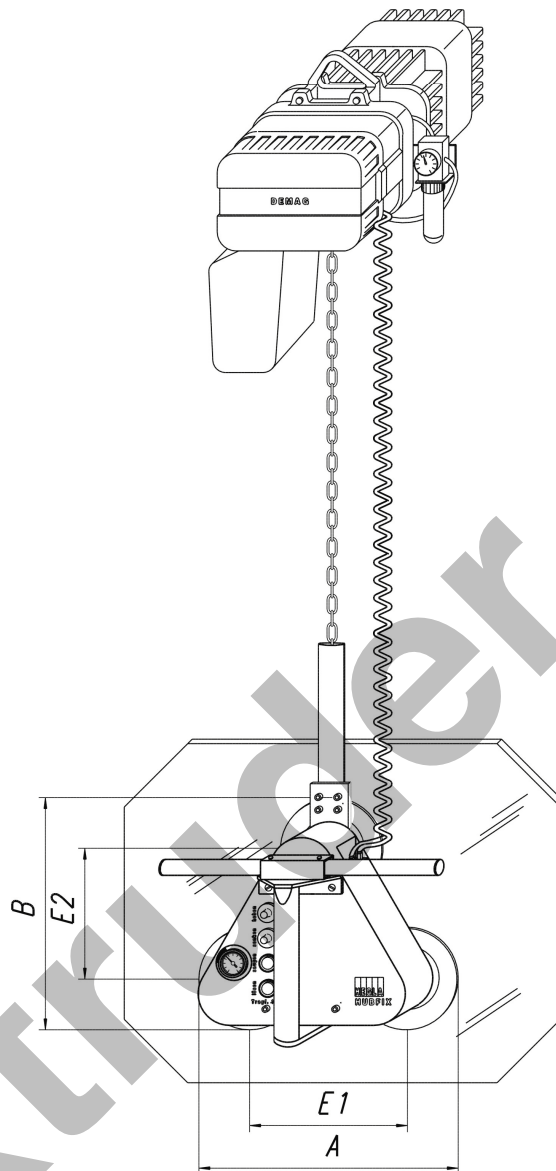


HEGLA – Vakuumheberät

Hubfix 1 / 1D - Tragfähigkeit 120 kg



Hubfix 1 mit starrer Saugeranordnung. Hubfix 1D mit drehbar gelagertem Saugerrahmen und einer mechanischen Arretierung von 0° und 90°.			
(A) Breite	400 mm	Hubgeschwindigkeit	8 (2) m/min
(B) Höhe	400 mm	Elektrokettenzug (Feinhub)	
(C) Tiefe	150 mm	Frequenz	50 Hz
(D) Saugerdurchmesser	150 mm	Leistung	0,25 kW
(E1) Saugerabstand	250 mm	Vakuumerzeugung	Ejektor + Halteventil
(E2) Saugerabstand	250 mm	Arbeitsdruck	4,5 – 5,5 bar
Anzahl der Sauger	3 Stück	Luftverbrauch	1,8 Nm ³ /h
Eigengewicht	10 kg	Druckluftanschluß	NW 13

Die abgebildeten Produkte enthalten zum Teil Zusatzausstattungen, die gegen Mehrpreis erhältlich sind. Verbindlich ist unser schriftliches Angebot und die Information Ihres HEGLA-Fachberaters. Copyright © 2001 HEGLA, Beverungen. Alle Rechte vorbehalten. Vervielfältigung, auch auszugsweise, nur mit schriftlicher Genehmigung von HEGLA.

HEGLA

Industriestraße 21
D-37688 Beverungen
Phone: +49 (0) 52 73 / 9 05-0
Fax: +49 (0) 52 73 / 9 05-2 55
Email: info@hegla.de

HEGLA

Industriering 5
D-06712 Döschwitz
Phone: +49 (0) 3 44 25 / 5 01-0
Fax: +49 (0) 3 44 25 / 5 01-29
Email: info@hegla.de

HEGLA

Industriestraße 27
D-74589 Satteldorf
Phone: +49 (0) 79 51 / 94 35-0
Fax: +49 (0) 79 51 / 94 35-50
Email: info@hegla.de

HEGLA France

4, rue d'Otterswiller
F-67700 Saverne
Phone: +33 3 88 / 91 01 01
Fax: +33 3 88 / 91 05 05
Email: hegla.france@wanadoo.fr

HEGLA Corp.

1626-G Virginia Ave
College Park, GA 30337
Phone: +1 404 763 97 00
Fax: +1 404 763 09 01
Email: info@heglacorp.com

HEGLA Machinery (UK) Ltd.

Milton Keynes
GB-Buckinghamshire, MK8 0AJ
Phone: +44 19 08 / 26 19 33
Fax: +44 19 08 / 26 19 50
Email: steven.goble@hegla.co.uk